

MONTAJ, BAKIM ve KULLANIM TALİMATLARI
ASSEMBLY, MAINTENANCE and USE INSTRUCTIONS

YK 80S



TR Bu el kitabı montaj yöntemlerini kapsar , düzenleyici ve kullanım ve bakım talimatları için bilgi verir. Güvenli ve temiz yerde muhafaza etmenizi tavsiye ederiz.

GB This manual contains the assembly procedures, the information for the installer and use and maintenance instructions. We recommend the user to keep it in safe and clean place.





İÇİNDEKİLER

CONTENTS

YK 80S

İÇİNDEKİLER / CONTENTS :

sayfa / page

GÜVENLİK / SAFETY

2

RESİM GALERİSİ / PICTURE GALLERY

3-9

TEKNİK ÖLÇÜLER / *TECHNICAL DIMENSIONS*

3

TAVAN AÇMA VE MERKEZLEME / *OPENING AND FIXING HOLES*

4

ARAC TAVAN BAĞLANTI U 'LARI / *CONNECTION U ROOF OF THE VEHICLE*

5

İZOLASYON VE SİLİKON / *ISOLATION AND MASTIK*

6

ÜNİTE TAVAN MONTAJ / *UNIT ROOF ASSEMBLY*

7-8

HORTUM MONTAJ / *HOSE ASSEMBLY*

9

ELEKTRİK ŞEMASI / *ELECTRICAL DIYAGRAM*

10

RAKOR MONTAJ VE DİJİTAL DÜĞME / *FITTING ASSEMBLY AND DIGITAL PANEL*

11-13

YEDEK PARÇA LİSTESİ (RESİM) / SPARE PART LIST (PICTURE)

14-16

GENEL TANIMLAR / GENERAL DESCRIPTION

17

TEKNİK VERİLER / TECHNICAL DATA

18

UYARILAR VE MONTAJ TALİMATLARI / WARNINGS AND ASSEMBLY INSTRUCTIONS

19-21

KULLANIM VE BAKIM ÖNERİLERİ / MAINTENANCE AND SUGGESTIONS FOR USE

22-23

GÜVENLİK TALİMATI
SAFETY INSTRUCTIONS

YK 80S model tavan tipi klimanızı çalıştırmadan önce bu servis el kitabını dikkatlice okuyunuz.
Read this service manual guide carefully before operating your YK 80S Roof type air conditioner.

Uygunsuz kullanım koşulları sonucu oluşabilecek sorunlarda da , garanti iptal olmaktadır ve tazminat talepleri dikkate alınmamaktadır.

In case of problems due to improper utilization conditions the guarantee is cancelled and the compensation demands are not taken into consideration.

Lütfen kendi güvenliğiniz için aşağıda yer alan kurallara dikkat ediniz:
Please take heed of the rules below for your own safety:



Genel durumlarda / Under normal circumstances:

- Tamir ve bakım işlemleri sadece gerekli eğitim almış ve yetkiye sahip uzman personele yaptırınız. **YILKAR** yetkili servislerine ait bilgileri , **YILKAR'ın** resmi web sayfası **www.yilkarklima.com** 'dan ulaşabilirsiniz.

The repair and maintenance must be done by the authorized and trained expert staff. Apply to to Yilkar official site; www.yilkarklima.com for the information about authorized services.

- Cihaz çalışır durumda olduğunda elinizi ünitenin içine uzatmayın ve Kondanser ile Evaporatör fanına herhangi bir yabancı cisim tutmayın.

Do not stretch your hand into the unit or do not hold objects against the condenser and evaporator fans while the device is working.

- Yanma tehlikesi! Lütfen ısı değiştiricisine Evaparatör veya bağlantılarına elinizle temas etmeyin.Şayet unite üzerinde çalışacak ise ve tam olarak soğumadıysa aynı durum fan üzerindeki direnç içinde geçerlidir.

Burning hazard! Please do not place your hand against the temperature converter, evaporator or evaporator attachments. Do not place your hand against the resistor if it will work or if it is not fully cooled down.

- Hatalı parçaları derhal değiştirin ve tespit edilen hataları düzelttirin.

Change the faulty parts immediately and have the determined faults fixed.

- Dikkat! Isı değiştiricisi, Kondanser ve Evaporatör üzerinde tespit edilen hataları düzelttirin.

Attention! Have the determined faults fixed on the temperature converter, condenser and evaporator.

- Bakım tamir işlemlerinde gerekli güvenlik ekipmanları kullanmak zorunludur.

It is obligatory to use the necessary safety equipments during the fixing and maintenance processes.

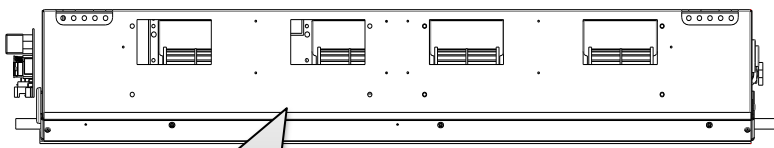
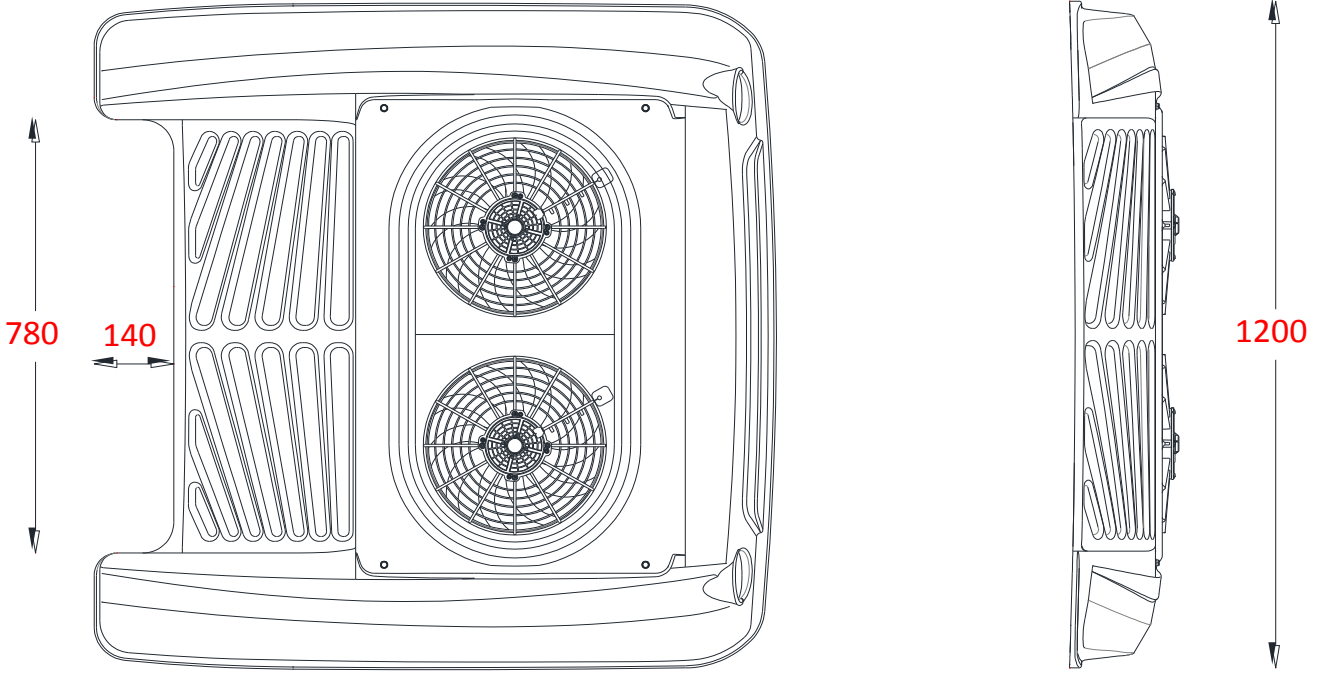
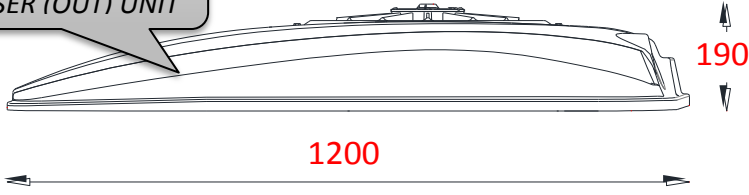
- Bakım çalışmaları sadece motorlar kapalı konumda olduğunda yapılabilir.

Maintenance processes are to be done only when the motors are shut down.

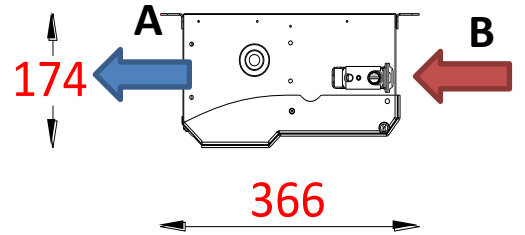
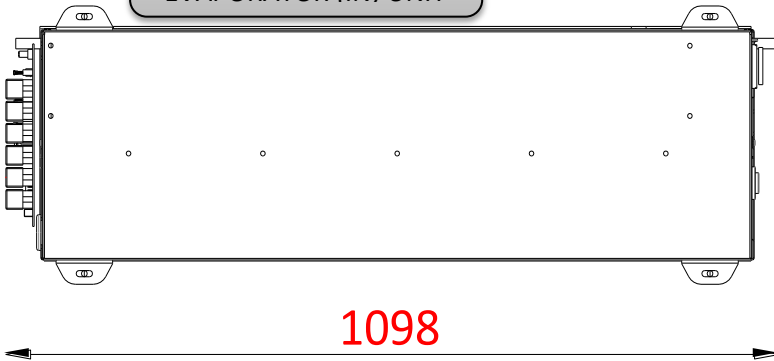
- Klima ünitesi açılmadan önce akü bağlantısı kesilmelidir.

The accumulator connection must be cut out before the air conditioner unit is opened.

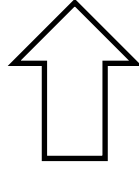
KONDANSER (DIŞ) ÜNİTE
CONDANSER (OUT) UNIT



EVAPORATÖR (İÇ) ÜNİTE
EVAPORATOR (İN) UNIT

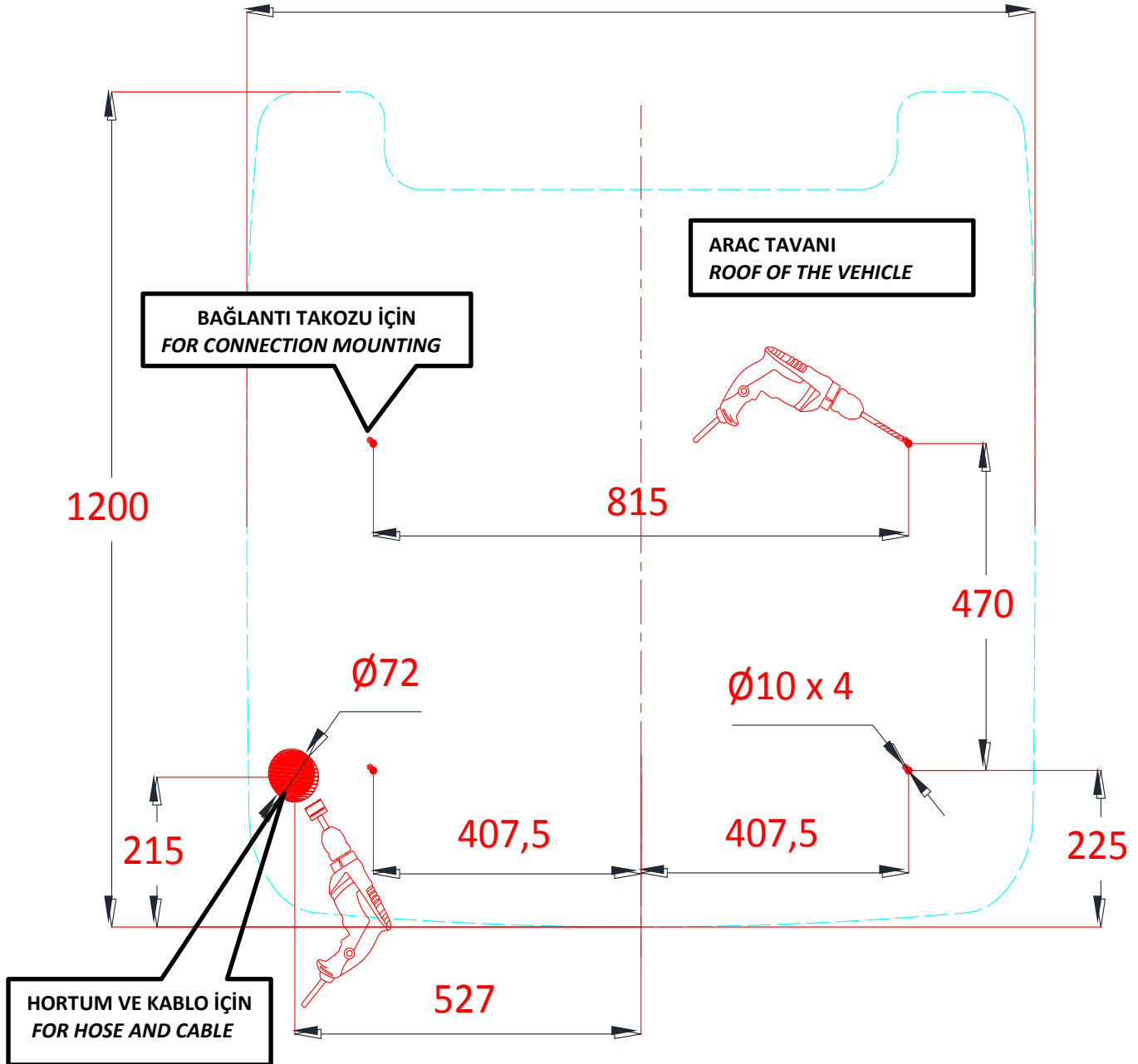


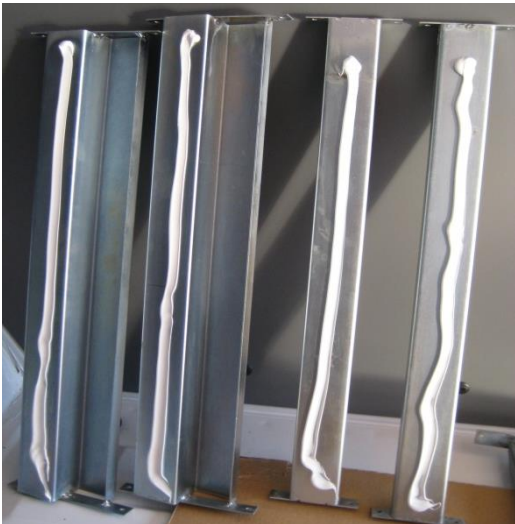
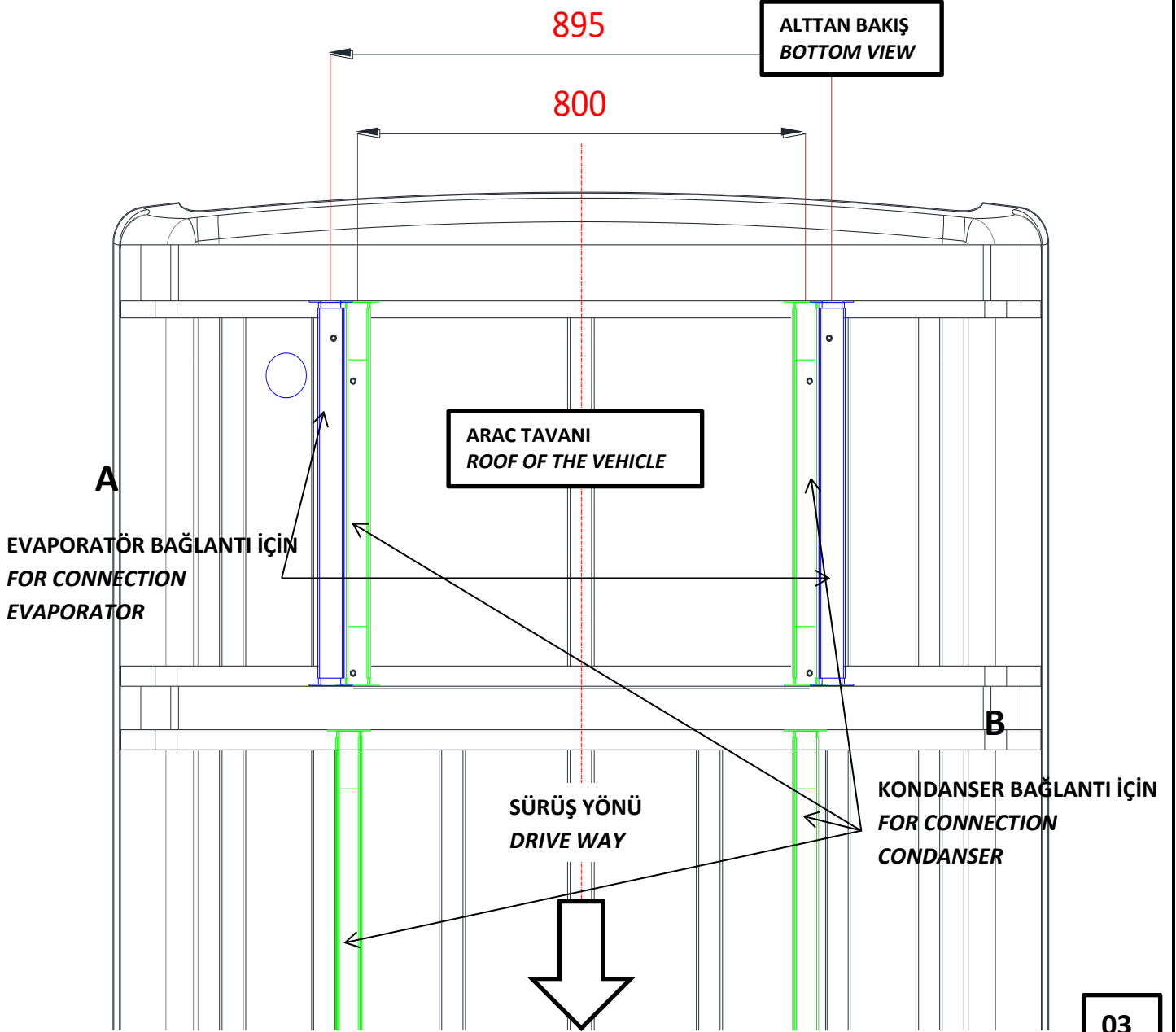
- A- SOĞUK HAVA ÜFLEME YÖNÜ
COLD AIR BLOWING DIRECTION
- B- SICAK HAVA EMİŞ YÖNÜ
HOT AIR SUCTION DIRECTION



SÜRÜŞ YÖNÜ
DRIVE WAY

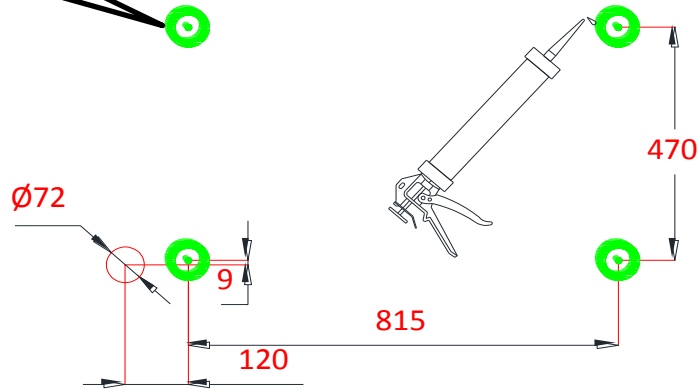
1200





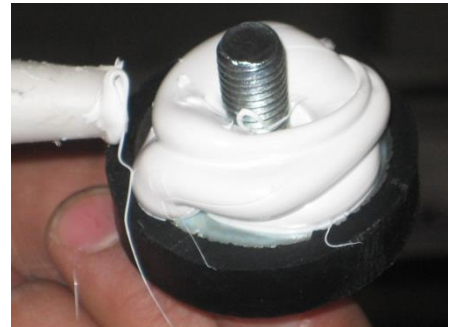
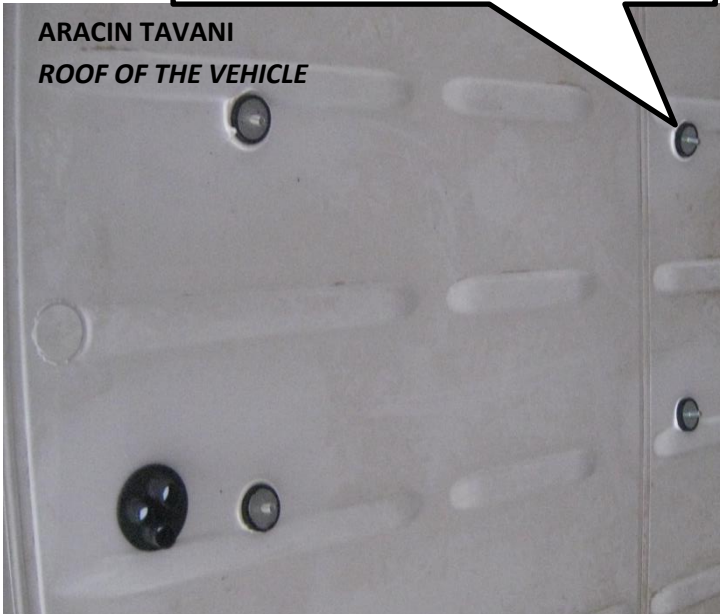
ARACIN TAVANI
ROOF OF THE VEHICLE

BAĞLANTI TAKOZLARININ
ETRAFINA PU MASTİK SIKILIR
PU MASTİK AROUND GETS TO
CONNECTING MOUNTING



BAĞLANTI TAKOZLARININ ve HORTUM
GROMETİ ETRAFINA PU MASTİK SIKILIR
PU MASTİK AROUND GETS TO CONNECTING
MOUNTING and HOSE GROMMET

ARACIN TAVANI
ROOF OF THE VEHICLE



DIŞ ÜNİTE MONTAJ
OUT UNIT ASSEMBLY

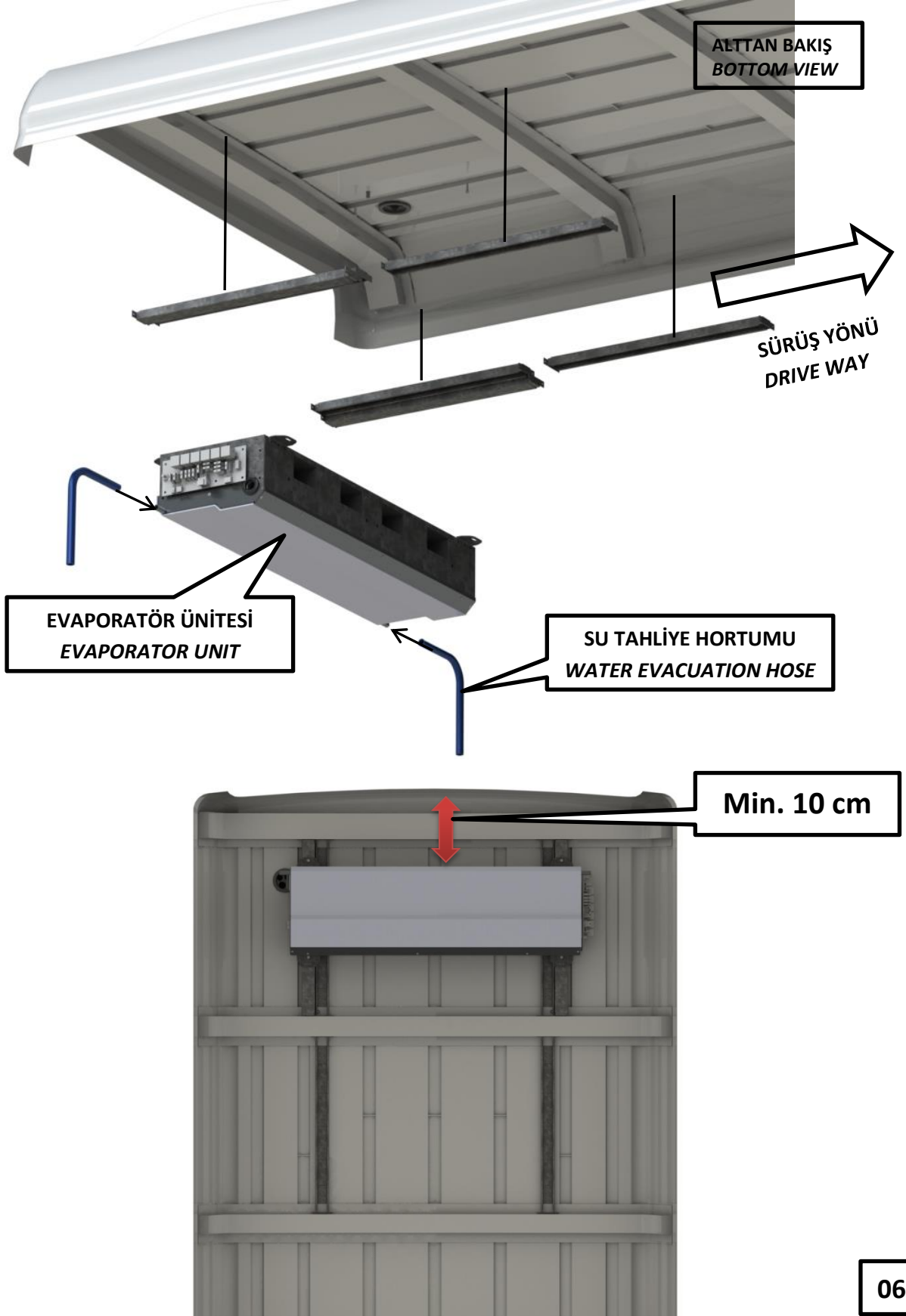
YK 80S FRP KAPAK
YK 80S FRP COVER

ÜSTTEN BAKIŞ
TOP VIEW

KONDANSER ÜNİTESİ
CONDANSER UNIT

SÜRÜŞ YÖNÜ
DRIVE WAY

İÇ ÜNİTE MONTAJ
IN UNIT ASSEMBLY



BASINÇ HORTUMU (13/32)
PRESSURE HOSE (13/32)

ÜSTTEN BAKIŞ
TOP VIEW

EMİŞ HORTUMU (5/8)
VACUUM HOSE (5/8)

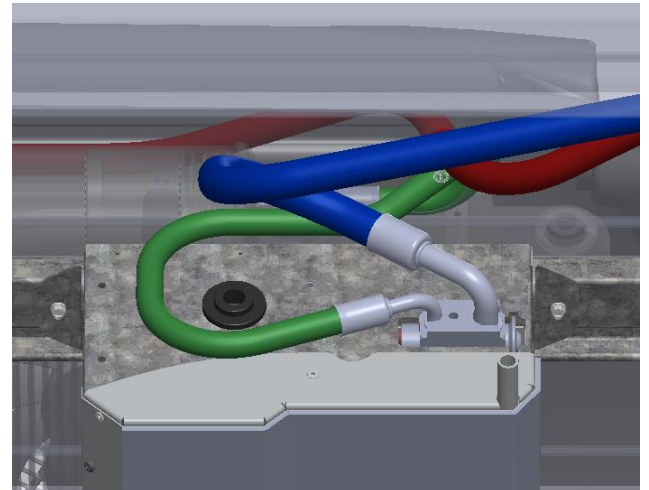
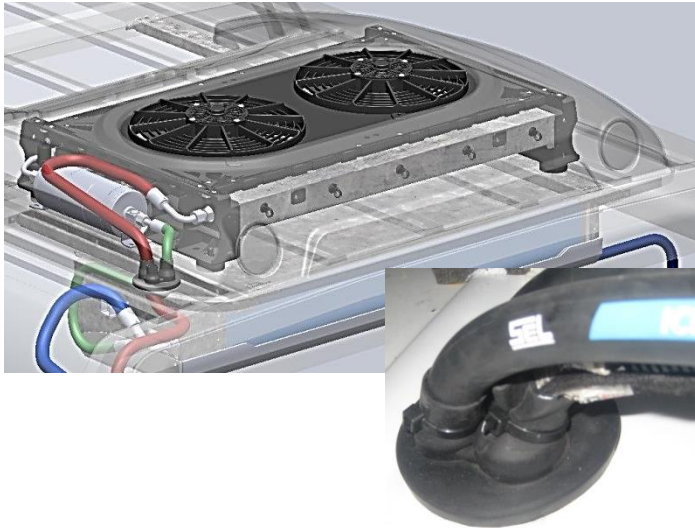
SÜRÜŞ YÖNÜ
DRIVE WAY

ARA HORTUM
DISTANCE HOSE

SU TAHLİYE HORTUMU
WATER EVACUATION HOSE

07

ARKA BAKIŞ
BACK VIEW



Soğutucu madde rekorunun görünümü / The illustration of the cooler agent union;

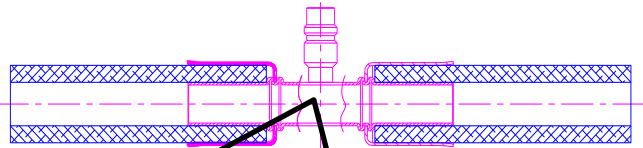
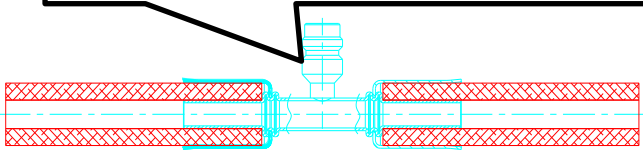
Rekorlar hortumlara preslenirken, ilk önce hortumun düz bir şekilde kesilir, daha sonra rekorların iç kısımları yağlanır, hortumların rekorlara düzgün bir şekilde oturtulduğuna dikkat edilir ve en son olarak hidrolik presler yardımıyla rekorlar hortumlara preslenir. Güvenlik amacıyla hortumlarda 15 cm'lik bir pay hesaba katılmalıdır.

Fittings pressed in hoses, straight hoses are cut first, then the fittings-lubricated internal parts, hoses assembled hit fittings is important to properly fitting, and most recently with the help of hydraulic presses extruded hoses. For safety, 15 cm of excessive parts of pipes must be taken into account.



**KLİMA GAZI ŞARJ REKORLARI
AIR CONDITIONING GAS CHARGE FITTINGS**

**BASINÇ HATTI GAZ ŞARJ REKORU (13/32)
PRESSURE LINE GAS CHARGE FITTING (13/32)**



**VAKUM HATTI GAZ ŞARJ REKORU (5/8)
VACUUM LINE GAS CHARGE FITTING (5/8)**



NOT / NOTE: KLİMANIN GAZ ŞARJ ETME REKORLARI ARACIN ALTINDA VE KOMPRESÖRE 2-3 METRE UZAKLIKTA MONTAJ EDİLİR.
FITTING AIR CONDITIONING GAS CHARGING, VEHICLE IS UNDER THE ASSEMBLY AND COMPRESSOR 2-3 METERS AWAY.

Dijital Klima Kontrol / Digital Climate Control :



Dijital kumanda, ünitadaki sıcaklık propları yardımıyla otomatik olarak ayarlanmış set değerleri sayesinde klimayı devreye alıp çıkartmaya yardımcı olur.

The digital remote control helps starting or shutting down the conditioner with the help of the heat props and by the set values that are automatically set.

1-Soğutma Modu / Cooling Mode:



A/C butonu kompresörü kapatarak veya açarak klimayı çalıştırır veya kapatır.

A/C button starts or shuts down the conditioner by starting or shutting down the compressor.

2- Isıtma Modu (Opsiyonel) / Heating Mode (Optinal):



3- Bekleme Modu / Waiting Mode:



Sıcaklık ayarlama butonu / Temperature adjustment button:



Bu iki buton sayesinde araç içindeki ısı ayarlanır. Butonlar her basıldığında 1° C değişim meydana gelir. Butonlar yardımıyla ayarlanan sıcaklık değerine iç ortam geldiğinde otomatik olarak kompresörü devre dışı bırakır ama fan motorları çalışmaya devam eder.

The temperature inside the vehicle is adjusted by these two buttons. An alteration of 1° C happens by every push of the buttons. When the inner environment meets the temperature value adjusted by the buttons, it leaves the compressor out of service automatically, but the fan motors go on working.



Fan kontrol butonu / Fan control button:



Fan kontrol butonu (aşağıdaki resime bakınız) evaporator fanını çalıştırır. Mevcut üç farklı fan kademesi ile hava akımı ve neticesinde soğutma oranı ayarlanır. Butona her basıldığında fan hızı sırayla artış gösterir .

Fan control button (See the figure below) starts the evaporator fan. By 3 different grades of fan, air flow and cooling rate are adjusted. By every push of the button, fan speed increases.

Diğer Fonksiyonlar/ Other Functions:



Klimalarda opsiyonel bir durumdur. Ortama dış havadan 100% temiz hava alınmasını sağlayan butondur.

This feature is optional for conditioners. It takes in 100 % clean air from the outer environment.

Ayarlanan Sıcaklık
Set Temperature



Fan Hızı
Fan Speed

Dış Ortam Sıcaklık
Out Side Temperature

Araç İçi Sıcaklık
Vehicle In Side Temperature



R01



R02



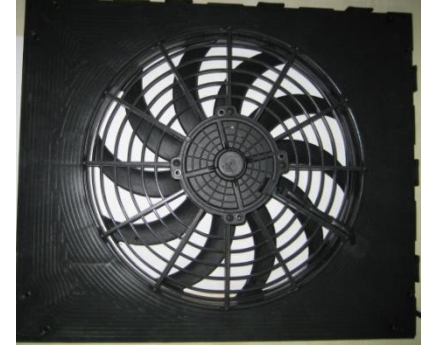
R03



R04



R05



R06



R07



R08



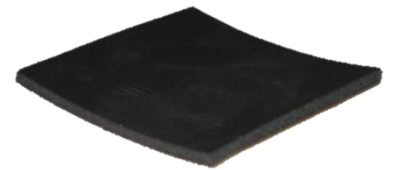
R09



R10



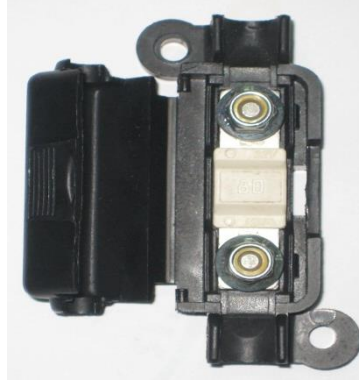
R11



R12



R13



R14



R15

KOD NUMARASI CODE NUMBER	ADET QUANTITY	AÇIKLAMA / DESCRIPTION	REFERANS RESİM REFERENCE IMAGE
104.01.12003.01	1	YK 80S ALM EVAPORATÖR BATARYA YK 80S ALM EVAPORATOR BATTERY	R01
104.04.2HN00.02	1	BLOK VALF / BLOCK VALVE	R02
105.01.RK002.02	1	PCB RÖLE KART / PCB RELAY CARD	R03
105.01.RK002.02	2	BLOWER MOTOR (1000 m ³ /h)	R04
504.11.01301.01	1	YK 80S FRP KAPAK / FRP COVER	R05
502.01.01301.01	3	12" S AKSİYAL MOTOR / S AXIAL ENGINE	R06
103.02.FT001.01	1	SACLI GEÇME FİTİL (5 mt) / EDGING PROFILE WITH METAL CORE (5 mt)	R07
104.02.11005.01	1	ALM KONDANSER / ALM CONDANSER	R08
104.09.CD002.89	1	KOMPAKT RECEIVER DRAER / COMPACT RECEIVER DRAER	R09
101.12.01301.01	1	BAĞLANTI BORUSU (KONDANSER – SIVI TANKI) / CONNECTION HOSE (CONDANSER – LIQUID TANK)	R10
105.07.MDPP4.02	1	4 YOLLU MÜŞÜRÜ / 4 WAY PRESSURE SWITCH	R11
103.03.ARF10	1	PE – ARMAFLEX (3-5-10 mm)	R12
105.01.KU010.01	1	DİJİTAL KLİMA KONTROL PANELİ / DIGITAL CLİMATE CONTROL	R13
105.12.KF0MN.01	1	KOFRA / TERMİNAL BOX	R14
104.03.SD5	1	SANDEN KOMPRESÖR / SANDEN COMPRESSOR	R15

Yedek para sipariř ederken dikkat edilmesi gereken konular;

The important points that have to be taken into consideration when ordering spare parts;



Bu katalog, belirtilen üniteye ait mevcut yedek paralar bilgilerinize sunulmaktadır. Bu paralar ünitenin kullanıldığı araca göre ölçü, adet ve çeşitlilik açısından farklılık gösterebilmektedir.

In this catalogue the existing spare parts that belong to the unit are presented .In terms of dimensions, quantity and diversity these spare parts may differ according to the vehicle on which the unit is installed.

Tamir işlemleri esnasında her zaman orijinal yedek para kullanılmalıdır. YILKAR tarafından onaylanmamış olan paralar, ünitenin güvenliğini ve düzgün çalışmasını olumsuz etkileyebilir. Bu tür durumlarda ünite **GARANTİ** kapsamından çıkar.

*For repairing only the original spare parts should be used. The parts not approved by Yıkar may cause safety problems and may cause the unit not to function properly. In these cases the **GUARANTY** is cancelled*

Hızlı ve doğru bir yedek para sevkiyatı için lütfen her zaman aşağıdaki bilgileri vermenizi rica ederiz:

Please provide the below information for a quick and accurate dispatch/shipment:

1. Açık adresiniz / Detailed Address
2. Takılan aracın ruhsat fotokopisi / Copy of licence of the vehicle
3. İstenilen sevkiyat biçimi / Requested(Preferred) dispatch/shipment type
4. Ünitenin tam tanımı ve seri numarası / Complete definition of the unit and serial number
5. Telep edilen yedek paraya ait para no. ve miktarı / Item no. and quantity for the requested spare part



GENEL TANIMLAR
GENERAL DESCRIPTION

15 koltuğa kadar olan minibüsleri iklimlendirmek için geliştirilen yenilikçi tasarımı bir tavan üstü iklimlendirme cihazıdır. Evrensel, kompakt ve ekonomiktir.

*Roof top air conditioner with an innovative design developed to condition minibuses **up to 15 seats**.
Universal , compact and affordable.*

Aerodinamik tasarımıyla bu ünite, aracın yüksekliğini 20 cm bile arttırmamaktadır (**şekil 01**). Böylece tasarımı sayesinde, hava ve yakıt tüketimine direnci en aza indirgenmiştir.

*This unit, with its aerodynamic design , do not even add 20 cm to the height of the vehicle (**fig. 01**). Thus, thanks to its design , resistance to air and fuel consumption are minimized.*

Kolayca ve çabukça takılan bu ünite, aracın tavanına monte edilecek üniteye yerleştirilen **1 kondenser** ve **1 evaporatör** içerir. Bunun aracın tavanına takılması ve **R134a** soğutucu dolaşımı olan hortumlar aracılığıyla kompresöre bağlanması gerekir.

*This unit, which is easily and quickly fitted, it includes **1 condenser** and **1 evaporators** housed in a unit to be installed on the roof of the vehicle. This need to be fitted onto the roof of the vehicle and connected to the compressor , through hoses filled with the circulating **r134a** coolant.*



**TEKNİK VERİLER
TECHNICAL DATA**

Tavan Tipi Klima Ünitesi ROOF TOP CLIMATE UNIT	YK 80S
Soğutucu kompresörü <i>Cooler Compressor</i>	Sanden SD5 H14
Soğutma gücü <i>Cooling Capacity</i>	8 kW (+5°C Evaporasyon , +50°C Kondesasyon, %46 bağıl nem)
Yağ çeşidi <i>Oil type</i>	PAG 100 yağ /oil
Yağ miktarı <i>Oil quantity</i>	250 ccm
Soğutucu madde - Doldurulacak miktar <i>Cooler agent – The quantity to be filled</i>	R 134 a – 1,5 kg ± 150 gr
Evaporatör fanı <i>Evaporator fan</i>	2 çift radyal fan / <i>double radial fan</i> ; 2 kademeli / <i>graded</i>
Evaporatör hava akımı <i>Evaporator air circulation</i>	2000 m ³ /h
Evaporatör <i>Evaporator</i>	1
Kondanser fanı <i>Condenser fan</i>	2 Aksiyel vantilatör / <i>Axial ventilator</i>
Kondanser <i>Condenser</i>	1
Basınç şalteri <i>Pressure switch</i>	Alçak basınç / <i>Low pressure</i> : 2,0 bar
	Fan Kontrol / <i>Fan Control</i> : 17 bar
	Yüksek basınç / <i>High pressure</i> : 25 bar
Ölçüler ; Uzunluk x Genişlik x Yükseklik <i>Dimensions; Length x Width x Height</i>	İç ünite: 1190 X 366 X 174 - Dış ünite:1200 X 1200 X 190 <i>In unit</i> <i>Out unit</i>
Ağırlık / <i>Weight</i>	35 KG (MONTAJ KİTİ HARİÇ / <i>EXCLUDING THE MONTAGE KIT</i>)
Ortam havası / <i>Ambient climate</i>	%100 iç hava / <i>inner air</i>
Azami toplam elektrik alımı <i>Maximum total electricity intake</i>	47 A 12 V
	25 A 24 V

UYARILAR VE MONTAJ TALİMATLARI
WARNINGS AND ASSEMBLY INSTRUCTIONS



Montaj sırasında bu el kitabında verilen talimatlara dikkatlice uyduğunuzdan emin olunuz. Üretici standart dışı montaj ve modifikasyonlardan doğan cihaz ve insanların göreceği zararlardan mesuliyet kabul etmez.

When installing, be sure to follow carefully the instructions given in this manual. The manufacturer declines all responsibilities for damage to equipment or people caused by non-standard system installations or modifications.



Montaja başlamadan önce, iklimlendirme ünitesini monte edeceğiniz tavan kısmının, ünitenin kıvrımınkiyle uyumlu bir kıvrımı olup olmadığını kontrol ediniz.

Before beginning installation, check that the section of the roof on which you are going to fit the air conditioning unit has a curve which is compatible with that of the unit.



İklimlendirme cihazının taşıma yüzeyi görevi görecek olan tavan kısmının yeterince sert olup olmadığını kontrol ediniz. Gerekirse, iskeleti destekleyen dikey ve paralel elemanlarla sağlamlaştırınız. (şekil 06)

Make sure the area of the roof used as the bearing surface of the air-conditioner, is sufficiently solid. If necessary, reinforce the framework by adding supporting uprights and cross members. (fig 06)

Bu, ünitenin takıldığı alanın yapılmasından kaynaklanan çöküntüleri ve böylece suyun birikmesini ve aracın içine sızmasını engelleyecek.

This will prevent depressions from forming in the area where the unit is fitted and, thus, water from accumulating and filtering into the vehicle.



İklimlendirme cihazını, tavanın paralel eksenine göre merkezi olacak şekilde yerleştiriniz.

Place the air-conditioner centrally with respect to the longitudinal axis of the roof.

1

İklimlendirme cihazını aracın tavanına kaldırmadan önce, dış kapak tutturucu vidaları gevşeterek, kapak çıkartınız.

Before lifting the conditioner onto the roof of the vehicle, remove the external cover by loosening the relevant fastening screws.

2

İklimlendirme cihazını sabitlemek için, aracın tavanına **5 delik** açılması gerekir (**4'ü** bağlantı takozları için, **1'i** de hortum **geçişi** için) (şekil 02) + **24** tavan bağlantı u 'ları için + **4** evaporatör bağlantısı için bağlantı vidası kullanılır (şekil 03).

*To fit the airconditioning unit, it is necessary to make **5 openings** on the roof of the vehicle (**4** for the connection mounting and **1** for the distance hose) (fig 02)+ **24** for the roof connection u + **4** for the evaporator connection use bolt (fig 03).*



Gövdesinde herhangi bir kesik yapmadan önce, aracın aküsünü çıkartınız; tavanın delikleri açacağınız kısmında herhangi bir elektrik kablosunun olmadığından emin olunuz.

Before making any cuts in the body, disconnect the battery of the vehicle; make sure that there are no electric cables in the section of the roof where you intend to make the openings.

Delikleri, tavanın kaburgaları arasındaki boşluklara gelecek şekilde açınız; kaburgaların yerini değiştirmeyiniz.

Make the holes keeping within the spaces between the ribs of the roof; do not remove them.

3

Tavan üstü ünitenin zemininde, kondanser ünitesini altına 2 mesafe **PE ARMAFLEX** contası (şekil 04), bağlantı takozlarının etrafına ve tavan bağlantı u larının altına **PU MASTIK** uygulayınız (şekil 03).

*On the ground of the roof top unit, glue 2 lengths of seal **PE ARMAFLEX** under the condanser unit (fig 04), use **PU MASTIK** for the connection mounting and under the roof of connection u (fig 03).*

4

İklimlendirme cihazını, evaporatör ve kondanser üniteleri aracın tavanındaki deliklere tam olarak denk gelecek şekilde yerleştiriniz. Üniteyi tavana **M.10 vidaları** kullanarak bağlayınız. (şekil 05 ve 06)

*Position the conditioning unit in such a way that the evaporator and the condanser unit correspond exactly to the openings made in the vehicle roof. Fasten it to roof using **M.10 screws**. (fig 05 and 06)*

5

İç ünitenin altındaki 2 armatüre, temin edilen metal bağlantılar ile yerlerine takarak, 2 su tahliye borusuna bağlayınız; (şekil 06)

Connect 2 lengths of condensation drainage hose to the 2 fittings beneath the unit, fastening them in place with the metal clamps supplied; (fig 06)

Atık drenaj hortumu deliği boyunca hiçbir çekme ya da tıkanma olmaması ve hortumun her zaman aşağıya doğru eğrilmiş olması çok önemlidir.

It is extremely important that there are no siphons or choking along the hole length of the waster drainage hose and that it always slopes downwards.



Soğutucu hortumlarının geçişi için en iyi rotayı seçin ve aracın çeşitli bölmelerini hazırlayın.

Choose the best route for the passage of the coolant hoses and prepare the various compartments of the vehicle.

Hortumlar dar kıvrımlardan, keskin uçlardan ya da onlara zarar verecek metal levhalardan kaçınılarak doğru şekilde yerleştirilmiş olmalı.

The hoses must be accurately position, avoiding narrow bends, sharp edges or metal sheetings which might damage them.

6

13/32 ve 5/8 hortumlarını aracın içine yerleştiriniz ve onları kompresör ve **YK 80S** ünitesine bağlayınız.

Slot hoses 13/32 and 5/8 inside the vehicle and connect them to the compressor and to unit YK80S.

Bağlantıları (**kompresör tarafı**), hortumlara sonra da kompresöre takınız. **Bağlantının türü, tavan üstü ünitenin takıldığı aracın motoruna göre değişir.**

*Fit the connections (compressor side) to the hoses, then to the compressor. **The type of connection depends on the engine of the vehicle to which the roof-mounted unit is fitted.***

Bağlantıları (**Ünite YK 80S tarafı**) önce hortumlara, sonra **YK 80S** ünitesine takınız.

Fit the connections (unit YK 80S side) to the hoses, then to unit YK 80S.

Rakor bağlantılarının nasıl sıkıldığını öğrenmek için bu el kitabındaki şekil 08 'e bakınız.

For instructions on how to staple the connections with rakor clamp, making reference fig. 08 of this manual.

Lütfen not ediniz: Aracın içine su sızıntısını önlemek için plastik rondelaların tavana değdikleri yerleri ve boruların etrafını (uyarlanan yalıtım maddesiyle) **doğru şekilde kapatınız.**

*Please Note: **Accurately seal (with sealant adapted) the edges of the rubber washers where they touch the roof and around the pipes, so as to avoid any water leakage inside the vehicle***

7

Dijital merkezi kontrol ünitesini sürücünün kolay ulaşabileceği şekilde monte ediniz.

Install the digital central control unit in a position which can be easily reached by the driver.

8

Aracın içindeki merkezi kontrol ünitesiyle soğutucu hortumları birbirine bağlayarak elektrik tesisatını sokunuz, paralel gitmesine dikkat ediniz ve onu makine bölmesine ve aküyle, kompresörle ve merkezi kontrol ünitesiyle bağlantı için de sürücü bölmesine doğru doğrultunuz.

Insert the electric wiring connecting the central unit inside the vehicle together with the coolant hoses, making it run paralel, and aim it towards the engine compartment and the driver's cab for connection to the battery, compressor and the central control unit.

9

Sistemi deneyin ve soğutucu ön-yüklemesini yapın, sonra olası sızıntıları araştırınız. Eğer sızıntı yoksa aküyü tekrar bağlayınız, motoru çalıştırınız ve soğutucu yüklemesini tamamlayınız.

Exhaust the system and carry out the pre-load of coolant, then look for possible leaks. If there are no leaks, reconnect the battery, start the engine and finish the coolant load.

10

Daha önce sökülen bileşenleri yeniden monte ediniz.

Reassemble the components previously dismantled.

KULLANIM VE BAKIM ÖNERİLERİ
MAINTENANCE AND SUGGESTIONS FOR USE



Soğutucu gaz dolumu ya da boşaltımı için tüm tamirat ve müdahaleler Oto klima yetkili garajlarında ve deneyimli personel tarafından yapılmalıdır.
Any repairs or interventions for filling or recovering refrigerant, must be carried out at Auto klima authorized garages and by qualified personel.



İklimlendirme cihazının montajından **1500 Km sonra**, genel bir muayene yapınız, özellikle de kompresörü ve onu destekleyen elemanları bağlayan vida ve civataların sıkılıp sıkılmadığını kontrol ediniz.

After 1.500 km, from the conditioner installation, carry out a general inspection, particularly check that the screws and bolts fastening the compressor and its brackets, are tightened.

Yılda iki kere, kompresör izleyen kayışının gerginliğini kontrol ediniz; eğer eskimişse aynı türden yenisiyle değiştiriniz.

Twice a year, check the tension for the compresor trailing belt; if it is worn out, replace it by one of the same type.

İklimlendirme cihazının işleyişini iyileştirmek için sistemin rutin bakımını yapınız.
To optimize the operation of the air-conditioner, upkeep the system routinely.

Eğer iklimlendirme cihazı çok tozlu çevrede kullanılıyorsa daha sık bakım yapınız.
If the air-conditioner is used in very dusty enviroments, upkeep the system more frequently.

İklimlendirme cihazı çalışırken aracın cam ve kapıları kapalı olmalıdır.
When operating the air-conditioning system, the window and the doors of the vehicle should be closed.



Bakım ve temizleme işlemleri için iklimlendirme cihazının kapağını açmadan önce, aracın aküsünün bağlantısını kesiniz.
Before removing the cover from the the conditioner for carrying out maintenance and cleaning operations, disconnects the vehicle battery.

Sistemi temizlerken elektrikli bileşenleri koruyunuz.
When cleaning the system, proctect the electric components.

İklimlendirme cihazını uzun süre kullanmamaktan kaçınınız, kış boyunca bile cihazı en azından **ayda bir kere yarım saat** çalıştırınız. Bu bazı bileşenleri yağlar ve etkin olmadıkları uzun süreler boyunca kurumalarını engeller.

Avoid not using the air-conditioner for very long period, operate it at least once a month for half and hour even during winter. This, should lubricate some components and prevent them from drying during long periods of inactivity.

Kondanser bataryasını **düzenli** olarak kontrol ediniz ve gerekirse sıkıştırılmış hava kullanarak ve alüminyum kanatlara zarar vermeyecek şekilde temizleyiniz.

*Check the condenser battery **regularly** and, if necessary, clean it using compressed air, taking care not to damage the aluminium fins.*

Kanatlarda böcek, tüy ya da başka yabancı cisimler birikerek ısı değiştiricisinin etkinliğini azaltabilirler.

Insects, fluff and other foreign bodies may be deposited on the fins, leading to a reduction in the effectiveness of the heat exchanger.



Isı değiştiricilere yakın çalışırken, kanatların sivri uçlarıyla kendinizi kesmemeye dikkat ediniz.

When working near the heat exchangers, attention not to cut yourself with the sharp ends of the fins.

Aynı zamanda, kondanser elektrikli fanların çalışmasını muayene ediniz. Klima çalıştırıldığında Kondanser motorlarından biri çalışır. 2. si fan kontrol müşürü sayesinde sıcaklık artınca devreye girer.

At the same time, inspect the working of the condenser electric fans. One of the engines to run air conditioning condenser works. 2. engine, fan control switch is activated by temperature increases, the percent.

Kondanserin temizlenmesi ve doğru üflemenin muayenesinin çok önemli işlemler olduğunu unutmayınız. Çok kirli ve havalandırılmamış bir kondanser, iklimlendirme sisteminin performansını düşürür ve kompresörün ömrünü kısaltır, kompresörün ya da elektromanyetik bağlantısının bozulmasına sebep olur.

Condenser that the cleaning of the condenser and the inspection of the right ventilation are very important operations. As a matter of fact, a very dirty or non-ventilated condenser, reduces the conditioning system performances and shortens the compressor duration, up to the break of the compressor or of its electromagnetic joint.

İklimlendirme sisteminde **R134a soğutucusu** kullanılır.

*The conditioning system uses **R134a coolant**.*

Dış hava giriş bölgesindeki toz filtrelerini ve sürücü bölgesindeki hava giriş bölgesini **düzenli** olarak temizlemek gereklidir.

*It is necessary to clean the dust filters inside the external air inlet compartment and in the air inlet compartment inside the driver's cab **regularly**.*

Her mevsimin başlangıcında, elektrikli bileşenler dâhil sistemin tüm bileşenlerini muayene ediniz.

***At the beginning of each season**, inspect all the components of the system, including the electric components to make sure that no problems have arisen.*

Önemli bir tamirat gerekmesi durumunda, kurutucuyu yenilemenizi öneririz. Bu işlem, sistem uzun süre açık kalırsa ya da iç nemlenme olursa kesinlikle önemlidir.

***In the event of considerable repairs**, we recommend to replace the receiver drier. This operation is essential if the system stays open a long time, or in case of inside moisture.*



YILKAR

OTO KLİMA, ISITMA , SOĞUTMA SİSTEMLERİ SAN. TİC. LTD. ŞTİ.

KÜÇÜKBALIKLI MAH. 360. İSİMSİZ SOK. NO:6

OSMANGAZI / BURSA

TEL: 0090 224 215 53 28

FAX: 0090 224 215 99 24

info@yilkarklima.com

www.yilkarklima.com

TEKNİK DEĞİŞİKLİK HAKLARI SAKLIDIR.

TECHNICAL AMENDMENT RIGHTS RESERVED.