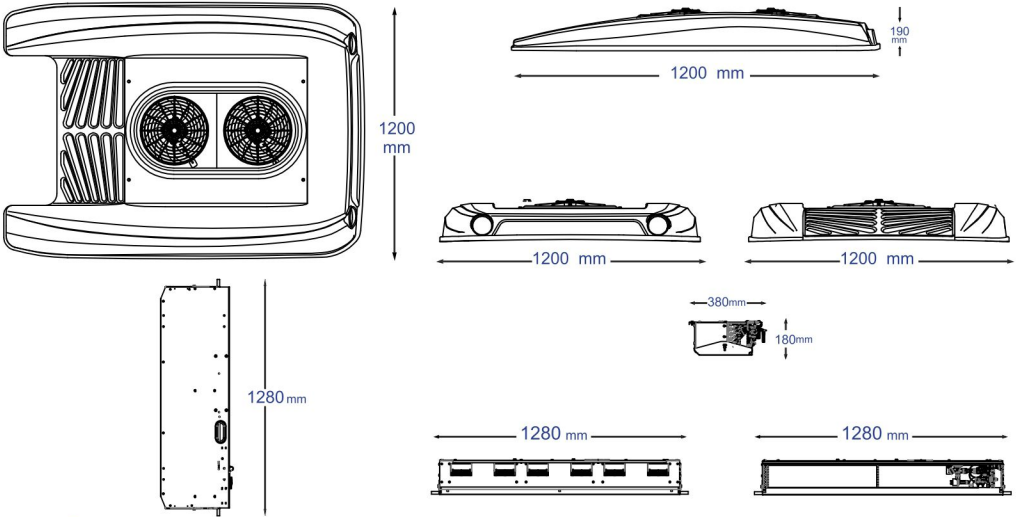


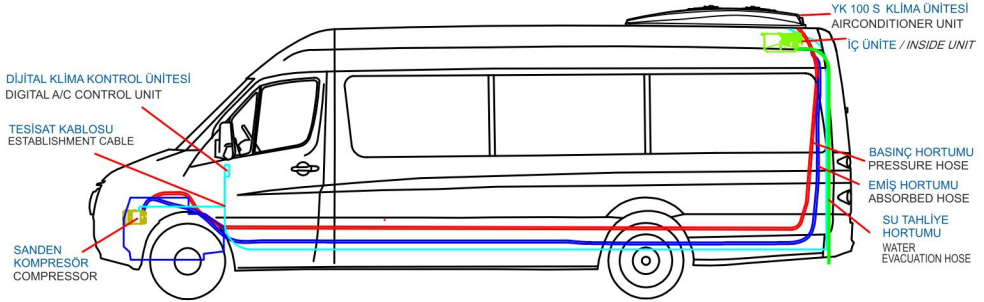
YK 100 S 302.02.YK100.02



Teknik Ölçüler / Technical Dimension



Araç Üstü Montaj Görüntüsü / Roof Top Montage Picture



Montaj Konsepti Gruplama / Concept Montage Group



YK 100 S

Minibus Air Conditioner

Tavan Üstü Klima / Roof Top Airconditioner

Teknik Özellikler / Technical Specifications (12 V / 24 V)

	AÇIKLAMALAR / DESCRIPTION	ÖZELLİKLER / SPECIFICATIONS
SİSTEM SYSTEM	SOĞUTMA SİSTEMİ / COOLING SYSTEM	DİREKT GENLEŞME / DIRECT EXPANSION
	KOMPRESÖR TAHRİK SİSTEMİ / COMP.DRIVEN	ARAÇ MOTORUNDAN TAHRİKLİ / BY THE VEHICLE ENGINE
	KLİMA SOĞUTMA KAPASİTESİ / A/C UNIT COOLING CAP.	8600 Kcal/h (10 Kw) - DIŞ ORTAM SICAKLIĞI / AMBIENT TEMP. +35°C
	SOĞUTUCU AKIŞKANI / REFRIGERANT	R 134 a
	ÜNİTE ÖLÇÜLERİ / UNIT SIZE	1700 x 1200 x 190
	AĞIRLIK / WEIGHT	YAKLAŞIK / APPROXIMATELY 41,5 kg.
	KONTROLLER / CONTROLS	HAVALANDIRMA & SOĞUTMA / VENTILATION & COOLING
	SOĞUTUCU AKIŞKAN MİKTARI / REFRIGERANT CHARGE	1500 gr (± 250 gr)
	CİHAZIN ÇALIŞABİLECEĞİ ÇEVRE SICAKLIĞI / AMBIENT TEMPERATURE AT OPERATING CONDITIONS	MIN. / MAX. + 18 °C (± 2 °C) / + 42 °C (± 2 °C)
	CİHAZIN ÇALIŞABİLECEĞİ NEM ORANI / HUMIDITY AT OPERATING CONDITIONS	DOĞAL HER BAĞIL NEM ORTAMINDA ÇALIŞABİLİR / OPERATES AT ANY BELATIVE HUMIDITY ENVIRONMENT
SOĞUTMA KOMPRESÖR COMPRESSOR	SOĞUTUCU HATTI / REFRIGERANT LINE	YÜKSEK BASINÇ HATTI / HIGH PRESSURE LINE ALÇAK BASINÇ HATTI / LOW PRESSURE LINE GAZ BORU ÇAPI / REFRIGERANT PIPE Ø 3 / 8" GAZ BORU ÇAPI / REFRIGERANT PIPE Ø 5 / 8"
	TİP / TYPE - SİLİNDİR HACMİ / DISPLACEMENT	SD5 H14 - 138 cc/rev
	YAĞ TİPİ / OIL TYPE - YAĞ MİKTARI / OIL CHARGE	PAG 100 - 250 ml
	AĞIRLIK / WEIGHT	7,5 kg
KONDENSER CONDENSER	KONDENSER KAPASİTESİ / CONDENSING CAPACITY	11600 Kcal/h (13 Kw)
	KABİN / CASE	ALÜMİNYUM,GALVANİZ,PLASTİK&FRP/ALUMINIUM,GALVANİZ,PLASTIC&FRP
	EŞANJÖR TİPİ / COIL TYPE	ALÜM. PARALEL KONDANSER / ALUMINIUM PARALLEL KONDANSER
	FANLAR / FANS	HAVA DEBİSİ / AIR FLOW 3600 m³/h- 2 - AXIAL
	AKIŞKAN DEPOSU/RECEIVER TANK	KAPASİTE / CAPACITY 1500 cc
	KURUTUCU FİLTRE/ / FILTER DRIER	TİP / TYPE KOMPAK TANK / COMPACT TANK KAPASİTE / CAPACITY 17,2 g(su tutma kapasitesi / water adsorption capacity)
	EVAPORATÖR EVAPORATOR	EVAPORATÖR KAPASİTESİ / CONDENSING CAPACITY
KABİN / CASE		ALÜMİNYUM VE GALVANİZ / ALUMINIUM & GALVANIZATION
EŞANJÖR TİPİ / COIL TYPE		ALÜM. BORU,ALÜM. KANATÇIK / ALUMINIUM TUBE & ALUMINIUM FIN
FANLAR / FANS		HAVA DEBİSİ / AIR FLOW 3600 m³/h - 3 - DOUBLE BLOWER
EXPANSION VALF / VALVE		TİP / TYPE TERMOSTATİK(DIŞTAN DENGELEMELİ)/THERMOSTATIC(EXTERNALLY EQUALIZED)
TAZE HAVA (OPSİYONEL) / FRESH AIR (OPTIONAL)		
EMNİYET KONTROLLERİ SAFETY DEVICES	4 YOLLU MÜŞÜR / WAY SWITCH	25 BAR ± (1.0) / 17 BAR ± (1.0) / 2 BAR ± (0.3)
GÜÇ İHTİYACI POWER INPUT	VOLTAJ / POWER CIRCUIT AKIM İHTİYACI / SYSTEM CURRENT DRAW	12 V / 24 V DC MAX 65 A / 32.5 A
TOPLAM AĞIRLIK TOTAL WEIGHT	CİHAZ / UNIT MONTAJ PARÇALARI / INSTALLATION KIT	41,5 kg. YAKLAŞIK / APPROXIMATELY 30 kg
PAKETLEME PACKING	CİHAZ PAKET ÖLÇÜLERİ (KARTON KUTU İÇİN)AĞIRLIK / UNIT PACKING DIMENSON (CARTOIN BOX)(WEIGHT)	EVAPORATÖR(İÇ ÜNİTE) / EVAPORATOR (INSIDE UNIT) KONDENSER(DIŞ ÜNİTE) / CONDENSER (OUTSIDE UNIT) MONTAJ KİTİ / UNIT & MONTAGE KIT 1315X480X280 mm (6.5 kg) 1300X1820X210 mm (8.5 kg) 400X400X550 mm (2 kg)

(SOĞUTMA KAPASİTESİ / COOLING CAPACITY : EVAPORASYON: +5 °C, KONDEZASYON: +50 °C, DIŞ ORTAM SICAKLIĞI / AMBIENT TEMP. : +35 °C)